

KY-WX300 型微机消谐装置

用 户 手 册

保定科悦起源电力有限公司

目 录

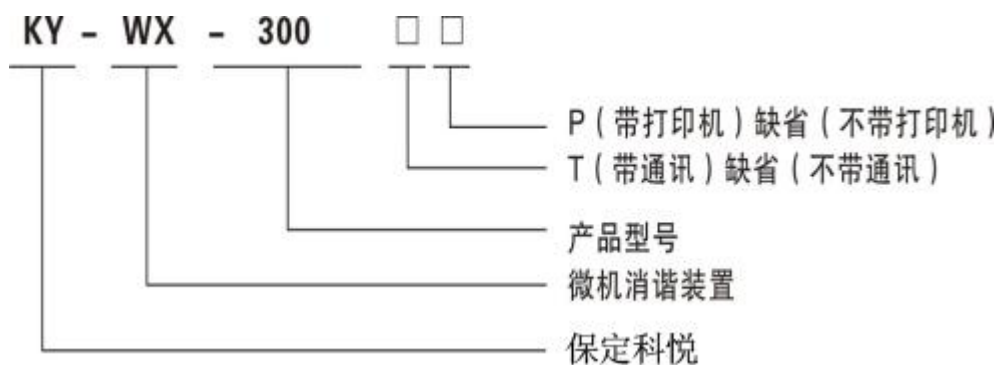
1 概述.....	1
2 功能及特点.....	1
3 技术参数.....	1
4 工作原理.....	2
5 面板说明.....	3
6 操作说明.....	3
7 通信.....	5
8 安装.....	7
9 试验说明.....	9
10 运输及贮存.....	9
11 质量保证及服务.....	10
12 订货须知.....	10

1 概述

在电力系统中，铁磁谐振频繁发生，谐振时会产生过电压，严重威胁系统安全。铁磁谐振过电压可以在 3~220 千伏的任何系统中发生，特别是在 35 千伏及以下的电网中，几乎所有的内部过电压事故均由铁磁谐振引起。铁磁谐振引起的过电压持续时间长，甚至可能长期存在。在分频谐振时，一般过电压并不高，但是 PT 的电流大，易使 PT 过热而爆炸；基波和倍频谐振时，一般电流不大，但是过电压很高，常使设备绝缘损坏，造成恶性事故。

KY-WX300 型微机消谐装置是我公司研制的新型智能化电力谐振消除装置，使用简单方便，无需维护，能迅速地消除各种频率的铁磁谐振，准确率高。同时可根据用户需要将相关信息打印或通过通信接口传给上级监控系统，适用于无人值守变电站。

型号说明



2 功能及特点

- 适用于配电网各种电压等级。
- 最多可监测四段母线。
- 迅速消除三分频、二分频、工频以及三倍频等特征频率的铁磁谐振。
- 能区分外部过电压、铁磁谐振和单相接地。
- 采用大功率、无触点消谐元件，消谐迅速、可靠。
- 提供一组无源报警节点。
- 故障发生时，能显示故障报告（类型、时间、电压值和频率）。
- 选配的微型打印机可以及时打印故障报告。
- 可配置通信接口将相关信息传给上级监控系统。
- 保存十条最近发生的故障信息，失电后数据不丢失。
- 硬件看门狗电路防止死机现象发生。
- 具有完善的自检功能。
- 人机接口操作简单方便，全中文菜单，显示信息丰富直观。

3 技术参数

3.1 环境要求

- 户内使用，通风应良好。
- 环境温度： $-10^{\circ}\text{C} \sim +55^{\circ}\text{C}$
- 相对湿度：小于 90%，表面无凝露。
- 大气压力： $80 \sim 110\text{Kpa}$ 。
- 海拔高度： $< 2000\text{m}$ 。
- 周围介质无导电尘埃与导致金属或使绝缘损坏的腐蚀性气体、霉菌等。

3.2 技术参数

- 工作电源：AC/DC220V（如有特殊要求请在订货时说明），功耗 $\leq 20\text{W}$ 。
- 报警节点容量：AC250V，5A；DC30V，5A。
- 通信接口：RS232/485（任选其一，请在订货时说明），波特率 1200~9600bps。
- 通信规约：内置三种通信规约 CM90、CDT、MODBUS。

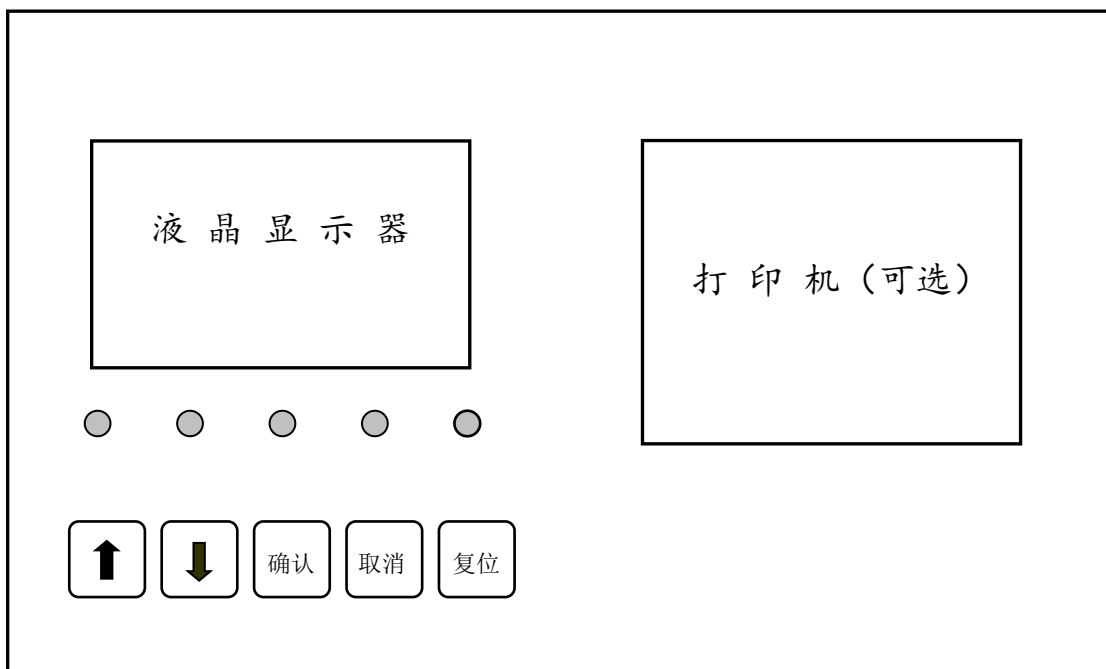
4 工作原理

电力系统中有许多铁芯电感元件，例如变压器、电压互感器、消弧和并联补偿电抗器，这些大都为非线性元件，它和系统的电容组成许多复杂的振荡回路，如果满足一定的条件，就可激发起持续时间较长的铁磁谐振过电压。发生铁磁谐振时产生的较高过电压和较大的过电流，极易使电力设备的绝缘损坏，严重情况下危及运行人员的安全。

KY-WX300 系列微机消谐装置实时监测电压互感器 PT 开口三角处电压和频率，当发生铁磁谐振时，装置瞬时启动无触点消谐元件，产生强大阻尼，从而消除铁磁谐振。

5 面板说明

KY-WX300 系列装置面板见图一所示：

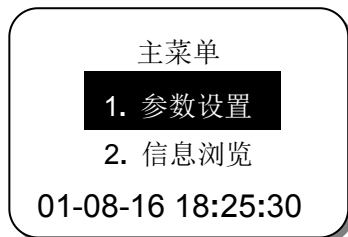


图一

- 液晶显示器：128×64 图形点阵液晶，全中文显示。
- 指示灯：指示系统当前运行状态
 - ◇ 运行：装置工作正常时，“运行”灯有规律的闪烁。
 - ◇ 谐振：谐振消除后点亮。
 - ◇ 过电压：系统发生过电压时点亮。
 - ◇ 接地：系统发生单相接地时点亮。
 - ◇ 装置故障：装置内部发生故障时点亮。
- 按键：用于设定参数、查看信息等操作。

6 操作说明

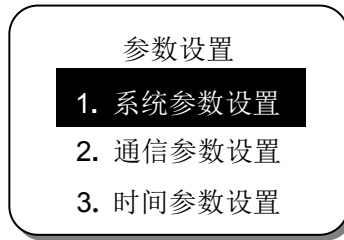
装置开机后主菜单显示如下所示：



反白显示的行为光标当前位置，按方向键选择菜单项，按“确认”键进入相应子菜单按“取消”键返回到主界面。

6.1 参数设置

参数设置子菜单用于设置装置启动电压、通信参数和时间参数：



反白显示的行为光标当前位置，按方向键选择菜单项，按“确认”键进入相应子菜单，按“取消”键返回到主菜单。

6.1.1 系统参数设置

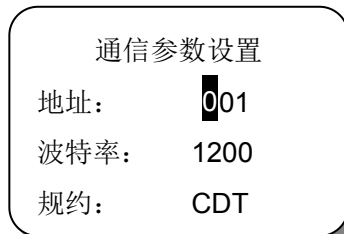
按下方向键移动光标，按上方向键更改数值，修改后按“确认”键保存，按“取消”键



不做保存。

6.1.2 通信参数设置

按下方向键移动光标，按上方向键更改数值，修改后按“确认”键保存，按“取消”键



不做保存。

- 装置地址：本机的地址，范围 1~255。
- 波特率：可选择 1200、2400、4800、9600。
- 规约：装置内置三种规约，南瑞 CM90，循环远动 CDT，MODBUS。

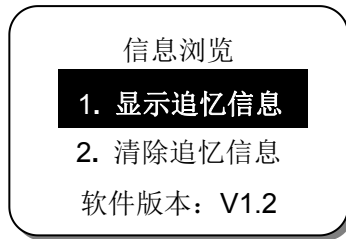
6.1.3 时间参数设置



按下方向键移动光标，按上方向键更改数值，修改后按“确认”键保存，按“取消”键不做保存。

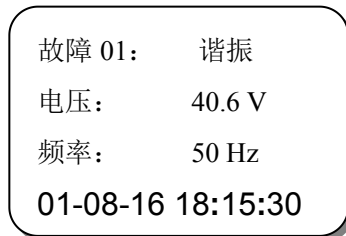
6.2 信息浏览

信息浏览子菜单用于管理故障信息：



6.2.1 显示追忆信息

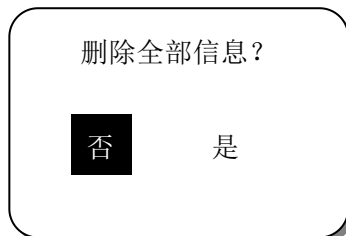
显示最近十次发生的故障信息，按方向键切换信息，按“取消”键返回上层菜单。



故障信息记录包括故障类型、电压值、频率和故障发生时间。

6.2.2 清除追忆信息

删除全部故障记录，按方向键选择操作，按“取消”键返回上层菜单。



7 通信

- 本装置可提供 RS232/485 通信接口，用户任选一种，请在订货时说明。
- 波特率可设为 1200、2400、4800、9600。
- 内置三种通信规约：南瑞 CM90，循环远动 CDT，MODBUS，详细设置见 7.1.2。
- 通讯方式：8 位数据位，1 位起始位，1 位停止位，无校验，异步半双工。

7.1 CM90 规约

报文格式如下表所示：

0EBH	同步字符
90H	
0EBH	
90H	
STX (02H)	起始符
ADDR	装置地址
CODE	特征码
Group Num (01h)	分组数
Group No(01h)	分组序号
Length	报文长度
。	报文内容
。	
。	
Sum L	代码和
Sum H	
ETX (03H)	结束符

- 报文长度指特征码，分组数，分组序号，报文长度字节数，报文内容长度之和。
- 代码和为地址码、特征码、分组数，分组序号，报文长度，报文内容总和的低 16 位值（单字节相加）。
- 分组序号为 1。

7.1.1 网络对时

系统下发命令：EB 90 EB 90 02 装置地址 5A 01 01 0A 年 月 日 时 分 秒 代码和 (L) 代码和 (H) 03。

注：时间数据格式为 BCD 码。

7.1.2 信号复归

用于复归装置报警信号。

系统下发命令：EB 90 EB 90 02 装置地址号 5F 01 01 04 代码和 (L) 代码和 (H) 03。

7.1.3 状态查询

系统下发命令：EB 90 EB 90 02 装置地址号 50 01 01 04 代码和 (L) 代码和 (H) 03。

- 若装置无动作则回复 EB 90 EB 90 02 装置地址号 06 01 01 04

代码和 (L) 代码和 (H) 03。

- 若装置动作则回复 EB 90 EB 90 02 装置地址号 55 01 01 0E
年 月 日 时 分 秒 母线号 电压 频率 类型 代码和(L) 代码和(H) 03。
- ✧ 动作时间数据格式为 BCD 码。
- ✧ 母线号：01— I 段，02— II 段，03— III 段，04— IV 段。
- ✧ 频率：0x11—三分频；0x12—二分频；0x13—工频；0x14—三倍频。
- ✧ 类型：0x21—谐振；0x22—过电压；0x23—单相接地。

7.2 CDT 规约

当装置的通信规约为 CDT 时，装置不接收任何信息，装置定时上传数据。报文格式如下：

EB 90 EB 90 EB 90 71 F4 01 装置地址 01 CRC F0 母线号 00
类型 00 CRC

- 装置无动作：母线号、类型为 00。
- 装置动作：母线号 01— I 段，02— II 段，04— III 段，08— IV 段；类型：01—谐振，02—过电压，04—单相接地。

7.3 MODBUS 规约

报文格式如下：

装置地址 功能码 数据数量 数据 1.....数据 n CRC (L) CRC (H)

7.3.1 网络对时

系统下发命令：装置地址 5A 06 年 月 日 时 分 秒 CRC (L) CRC (H)

注：时间数据格式为 BCD 码。

7.3.2 信号复归

系统下发命令：装置地址 5F 04 00 00 00 1E CRC (L) CRC (H)

7.3.3 状态查询

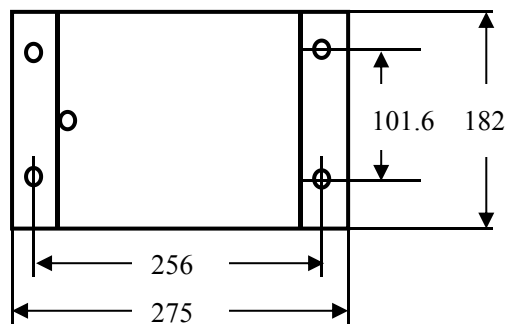
系统下发命令：装置地址 50 04 00 00 00 A5 CRC (L) CRC (H)

装置回复：装置地址 55 04 母线号 00 类型 00 CRC (L) CRC (H)

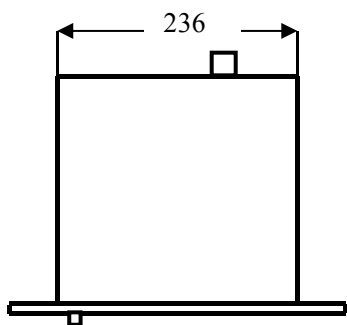
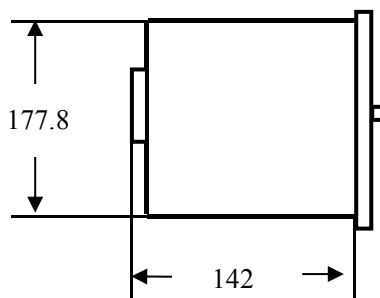
- 装置无动作：母线号、类型为 00。
- 装置动作：母线号：01— I 段，02— II 段，04— III 段，08— IV 段；类型：01—谐振，02—过电压，04—单相接地。

8 安装

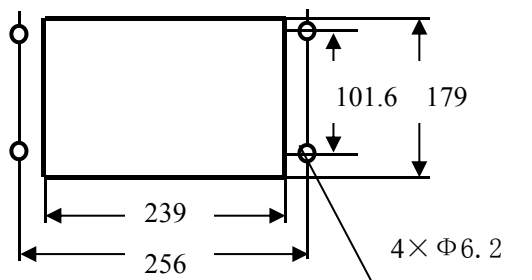
8.1 外形尺寸和安装尺寸：



主视图



俯视图



安装开孔图

固定螺栓孔

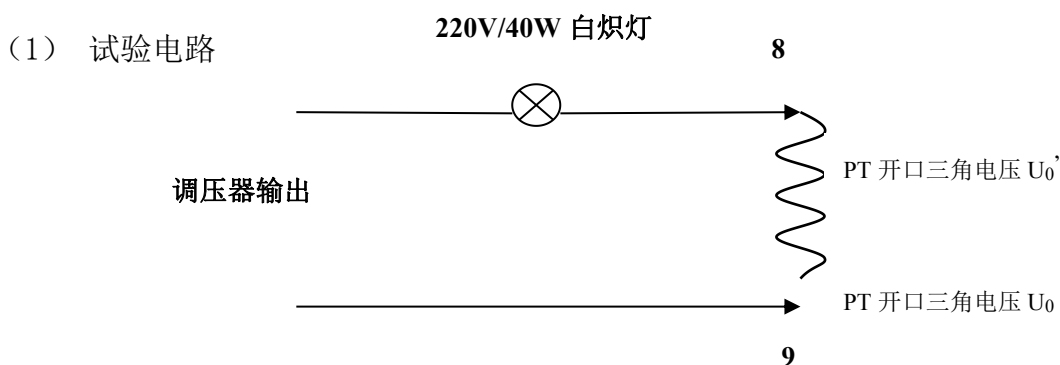
8.2 装置端子接线说明

1	工作电源
2	工作电源*
3	屏蔽地
4	接地告警
5	谐振告警
6	过电压告警
7	告警公共端
8	U0
9	U0*
10	RS485/A+
11	RS485/B-
12	备用
13	备用
14	备用
15	备用
16	备用

- 1~2: 装置工作电源。
- 3: 屏蔽地；
- 4-7: 综合报警信号输出节点；
- 8-9: PT 开口三角电压输入端；
- 10-11: RS232/485 通讯接口； 12-16: 装置备用；

9 试验说明

模拟试验接线如下图所示：



- 给装置信号输入端“ U_0^* ， U_0 ”输入工频 30V~120V 之间电压，此时伴随灯泡闪烁一次，“单相接地”指示灯亮、综合报警接点闭合。当输入信号小于 30V 时，本装置不动作。
- 当输入信号端短时通入 30V 以上的电压，并迅速撤除电压，此时伴随着灯泡闪烁一次，“谐振”指示灯亮、报警（即当系统发生谐振时，零序电压较高，经消谐，系统恢复正常，零序电压很快降下来）。
- 当输入信号端通入 120V 以上电压，此时伴随灯泡闪烁一次，“过电压”指示灯亮、报警（即当系统发生过电压故障时，经过消谐后，过电压信号仍存在，系统没有恢复正常，这时应尽快排除系统故障，以免造成损失）。

注：做模拟试验时，应在回路中串入负载（如图中的灯泡，兼作动作指示用，功率取 100W 即可）以防大功率消谐元件动作时损坏试验仪器。

10 运输及贮存

10.1 运输

包装好的产品运输过程中的贮存温度为 $-25^{\circ}\text{C} \sim +55^{\circ}\text{C}$ ，相对湿度不大于 95%。产品可承受在此环境中的短时贮存。

10.2 贮存

包装好的产品应贮存在 $-10^{\circ}\text{C} \sim +55^{\circ}\text{C}$ 、相对湿度不大于 80%、周围空气中不含有腐蚀性、火灾及爆炸性物质的室内。

11 质量保证及服务

11.1 质量保证

产品出厂后，在用户完全遵守本产品说明书规定的运输、贮存、安装和使用要求的情况下，产品自出厂之日起一年内，如发现产品及其配套件发生非人为损坏，制造厂负责免费修理或更换。

11.2 保修办法

- 符合 11.1 条规定，在保修期内出现质量问题，制造厂负责更换或维修；
- 符合 11.1 条规定，超出保修期限所出现质量问题，由用户同制造厂协商，采取有偿方式进行更换或维修；
- 超出 11.1 条规定所出现的质量问题，用户应同制造厂协商，采取有偿方式更换或维修。

12 订货须知

- 产品型号、名称及订货数量。
- 装置的工作电源额定值。
- 是否带有通信功能，并指定接口形式。
- 其他特殊要求。